

ADF

P300, 90 – 360 A Aktiver Dynamischer Filter



- Hohe Leistung und Zuverlässigkeit
- Modulares und erweiter-bares Design 90 – 360 A
- Fortschrittliche digitale Regelung
- Einfache Installation
- Unempfindlich gegenüber Netzänderungen
- Oberschwingungskompensation
- Blindleistungskompensation
- Lastsymmetrierung
- Dynamische Blindleistungskompensation
- Sensorlose Kompensation
- Nicht überlastbar
- Verfügbar in 208 – 480 V und 480 – 690 V Versionen

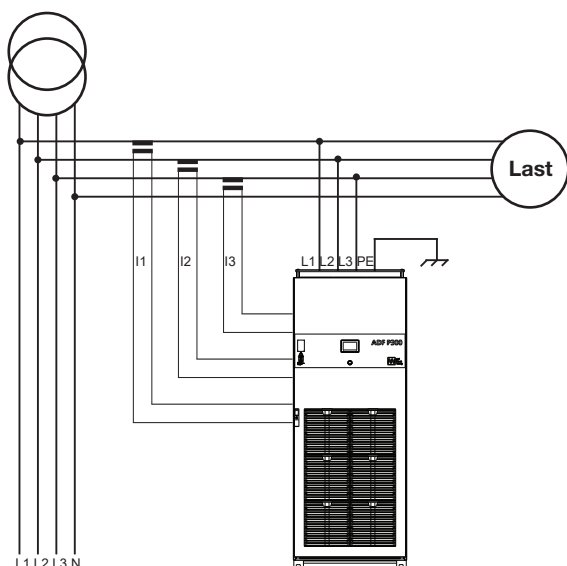
Technische Spezifikation

Modell	ADF P300-120/480 (ADF P300-90/690)	ADF P300-240/480 (ADF P300-180/690)	ADF P300-360/480 (ADF P300-270/690)
Nennleistung *	83 / 100 / 94 / 108 kVA	166 / 200 / 187 / 215 kVA	249 / 299 / 281 / 323 kVA
Kompensationsstrom bei 50/60 Hz	120 A _{eff} (90 A _{eff})	240 A _{eff} (180 A _{eff})	360 A _{eff} (270 A _{eff})
Systemspannung (± 10 %)	480 V (208 – 480 V), 690 V (480 – 690 V)		
Netzfrequenz	50/60 Hz ± 5 %		
Anzahl der Phasen	3-phasig		
Anschlussart	3 Phasen ohne Neutralleiter (TN, TT, IT**)		
Oberschwingungskompensation	individuell bis zur 49. Ordnung		
Grad der Kompensation	besser als 98 %		
Stromkompensation cos φ	bis 1,0		
Erweiterungsfähigkeit	bis zu 15 ADF P300 Filter können parallel genutzt werden		
Reaktionszeit	< 1 ms		
Verlustleistung 480 V (690 V)	< 2725 W (< 2969 W)	< 5325 W (< 5813 W)	< 7925 W (< 8657 W)
Maximal notwendiger Luftstrom	600 m³/h	1200 m³/h	1800 m³/h
Geräuschpegel	< 70 dB(A)		
Umgebungsbedingungen	0 bis 95 % relative Feuchte, nicht kondensierend, derating über 1000 m über NHN		
Betriebstemperatur	0 bis 50 °C, derating über 40 °C		
Abmessungen	800 x 2155 x 610 mm (B x H x T)		
Gewicht 480 V (690 V)	335 kg (351 kg)	472 kg (495 kg)	609 kg (639 kg)
Gehäusefarbe	Schrank: RAL 7035 (Lichtgrau), Sockel: RAL 7022 (Umbragrau)		
Schutzart	IP21, IP43** nach IEC 529, weitere auf Anfrage		
Umweltbedingungen	Chemisch 3C3, Mechanisch 3S3		
Elektromagnetische Verträglichkeit	EN55011, Klasse B	EN55011, Klasse A	
Zertifikate	CE, ABS, DNV GL		

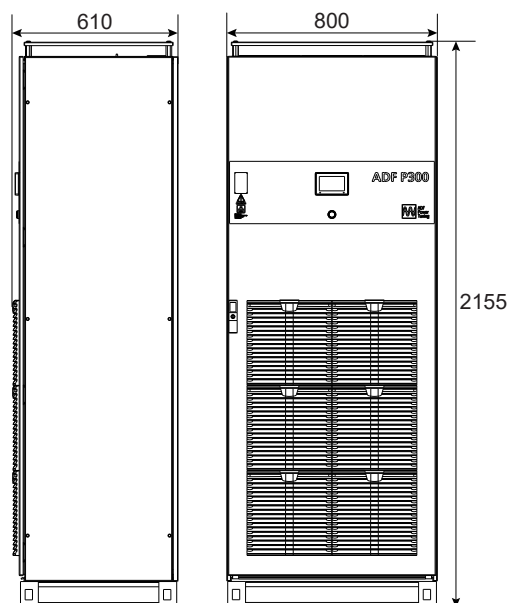
* Kompensationsleistung bei 400 V / 480 V / 600 V / 690 V nominal

** Optional

Anschlussdiagramm (Beispiel)



Abmessungen (mm)



Comsys AB, Fältspatvägen 4, SE-224 78 Lund, Schweden
Tel +46 10 209 6800
info@comsys.se <http://adfpowertuning.com>

Partner:



PQ ENGINEERING Nosswitz GmbH
Ludwig-Ganghofer-Straße 50
83624 Otterfing
Telefon: +49 (0)8024 - 470 922-0
Telefax: +49 (0)8024 - 470 922-90
pq-engineering@nosswitz.de
www.nosswitz.de